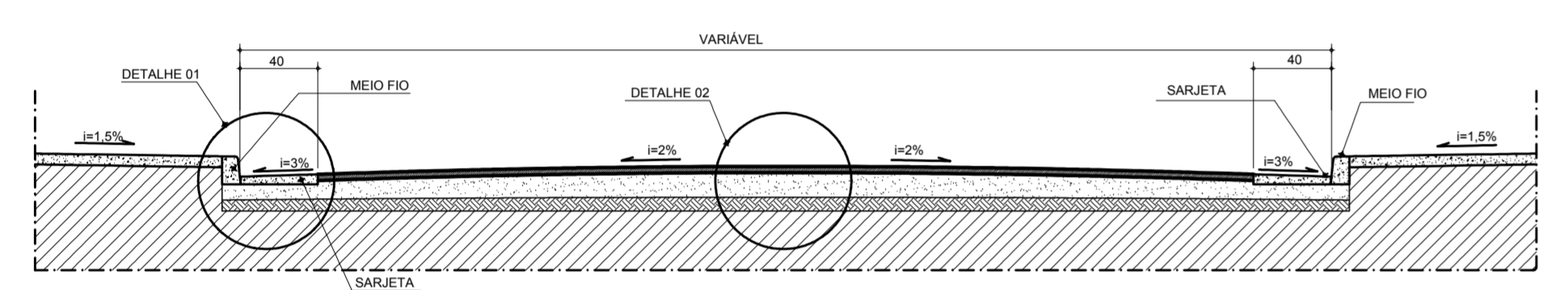


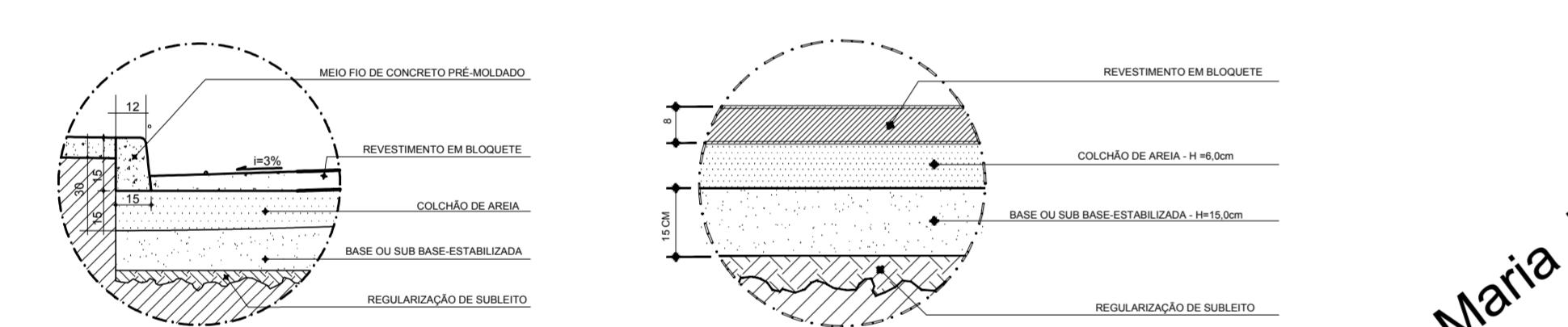


Sistema de Coordenadas
 Coordenadas Planas Sistema U T M
 Origem das coordenadas:
 Elipsóide: SAD-69
 N Equador acrescido de 10.000.000 m
 E MC 45° acrescido de 500.000 m
 Coordenadas Geodésicas do ponto: 1
 Latitude $\phi = 20^{\circ}55'13.174755''$ S
 Longitude $\lambda = 44^{\circ}30'53.471485''$ W
 Coeficiente de Escala: K = 0.999631450

SITUAÇÃO



CORTE TRANSVERSAL PISTA DE ROLAMENTO - REVESTIMENTO EM BLOQUETE



DETALHE 01 - REVESTIMENTO EM BLOQUETE

DETALHE 02 - CORTE CAMADAS - REVESTIMENTO EM BLOQUETE

- LEGENDA**
- Poço de visita - PV
 - Boca de lobo
 - ▬ Tubulação 400mm
 - ▬ Tubulação 600mm
 - ▬ Passeio a construir (execução prefeitura)
 - ▬ Canaleta
 - ▬ Passeio construído
 - ▬ Pavimentação existente
 - ▬ Pavimentação a construir
 - ▬ Pavimentação existente
 - ▬ Sarjeta (execução prefeitura)
 - ▬ Meio fio (execução prefeitura)
 - ▬ Rampa P.N.E.
 - ▬ Placa Ident. Rua
 - ▬ ALA DE LANÇAMENTO
 - ▬ PLACA VELOCIDADE (execução prefeitura)
 - ▬ PLACA PARE (execução prefeitura)
 - ▬ DRENAGEM EXISTENTE
 - Poço de visita -EXISTENTE



Legenda

Corrimão Alvenaria	Talude	Curvas de nível
Pista	Muro	Estado pavimentado
Meio fio	Cerca de arame	Estada
Passeio existente	Calçamento com bloqueto existente	Mata
PV - Poço de Visita existente	Calça de passagem existente	Árvore existente

QUADRO DE ÁREAS

DESCRIÇÃO	COMPRIMENTO MÉDIO (M)	LARGURA MÉDIA (M)	ÁREA (M²)
RUA FRANÇA	144,73M	8,21M	1.188,23M2
RUA INGLATERRA -	171,65M	8,84M	1.517,39M2
ÁREA PAVIMENTADA	8,61M	8,40M	72,32M2
TOTAL			1.445,07M2

Título: PROJETO P/ DRENAGEM (SARJETA E TUBULAÇÃO) Folha: 2
 Objetivo: Calçamento BLOQUETE
 Localidade: RUA FRANÇA E RUA INGLATERRA, Bairro Nações Unidas.
 Proprietários: Prefeitura Municipal de São Tiago
 Imóvel: _____ Área: _____ m²
 Estado: _____ MG
 Escala: 1/600 Data: MARÇO/2016
 Prefeitura Municipal de São Tiago Responsável Técnico