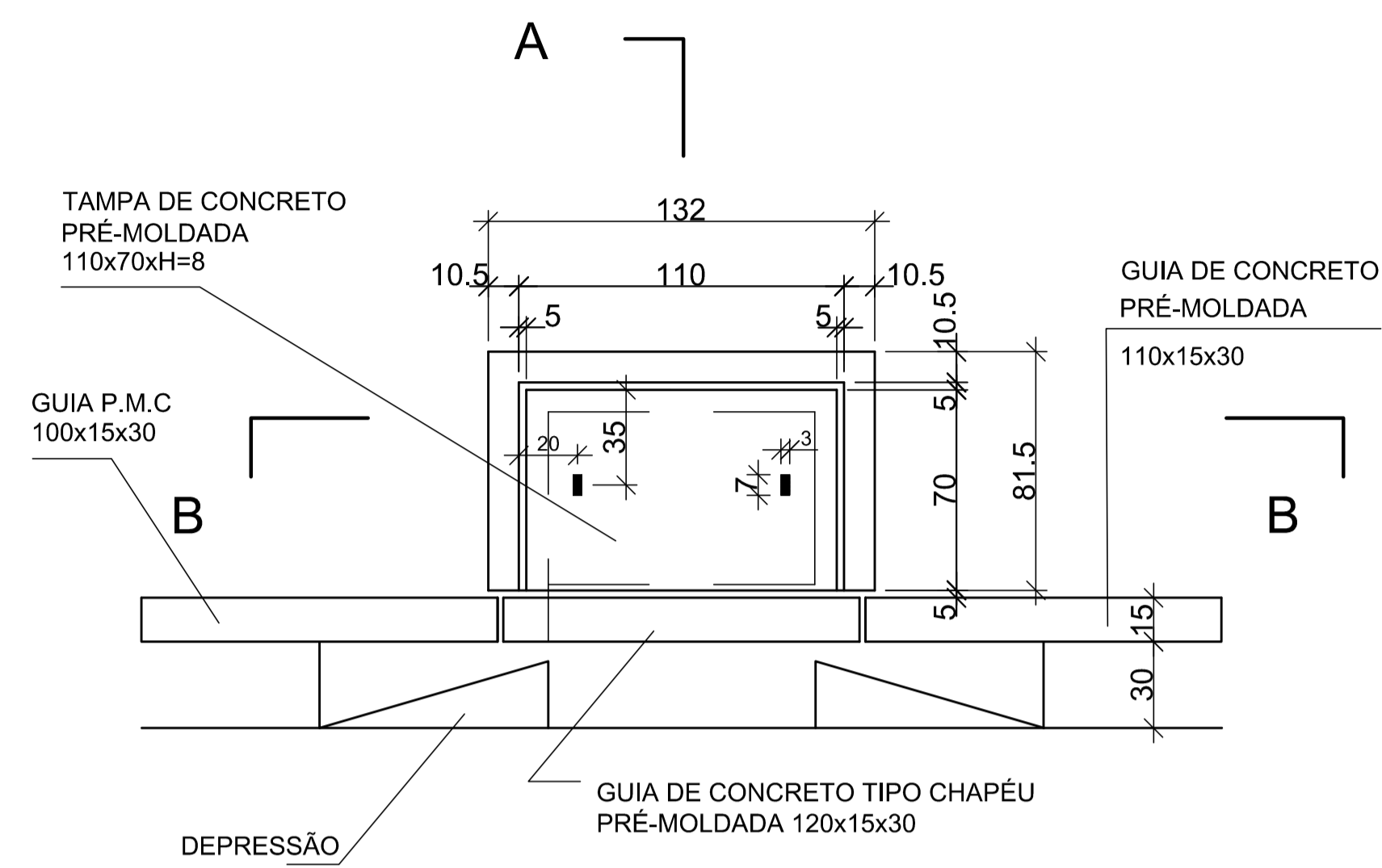
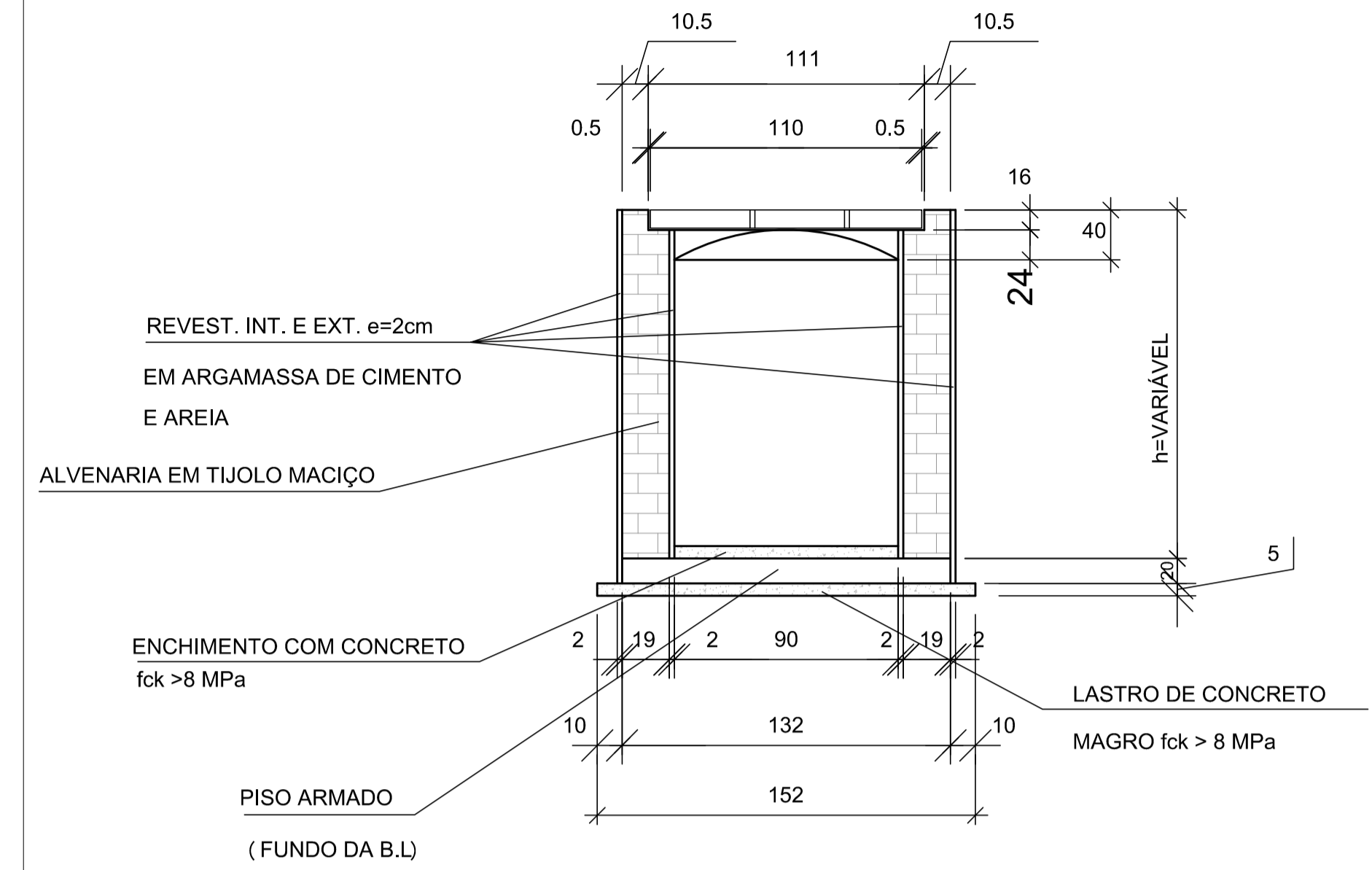


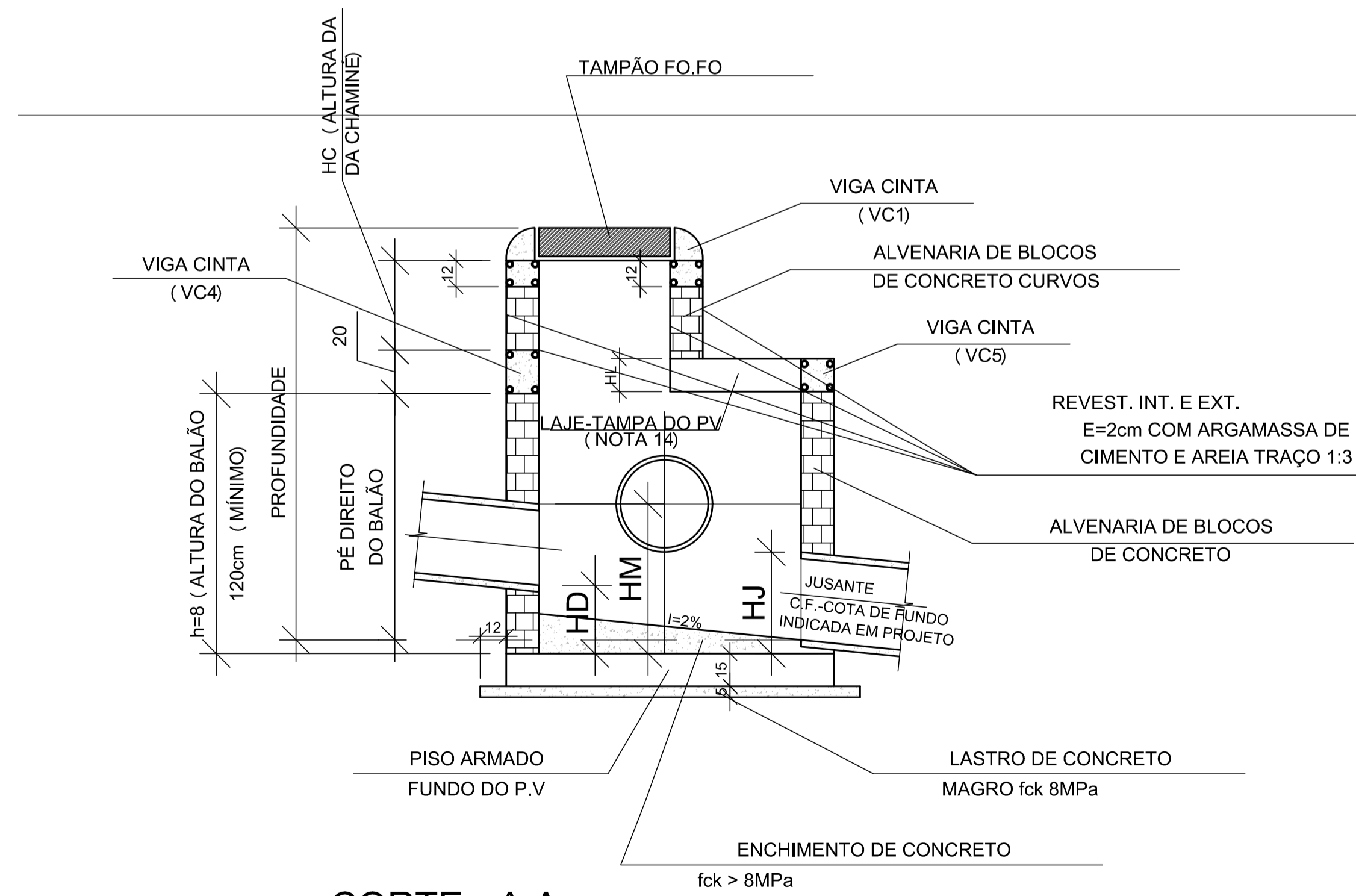
CORTE - AA



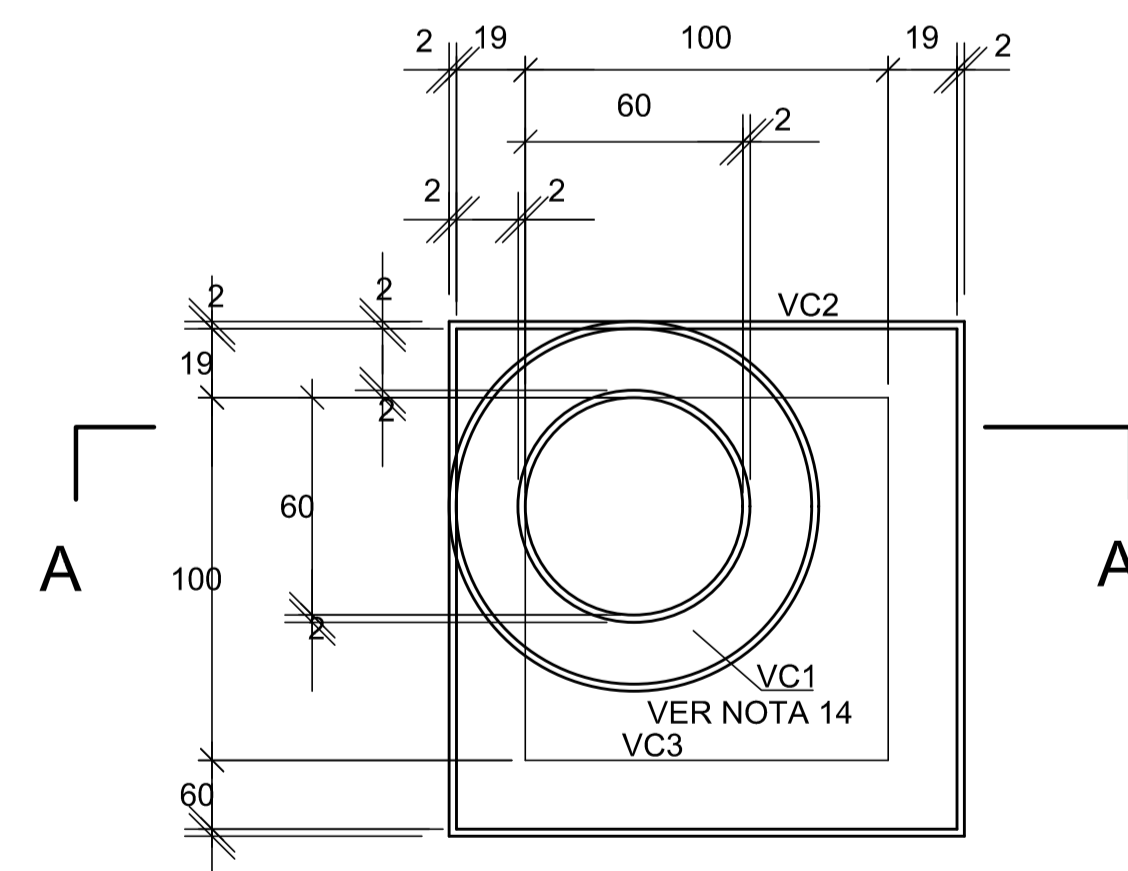
PLANTA BAIXA



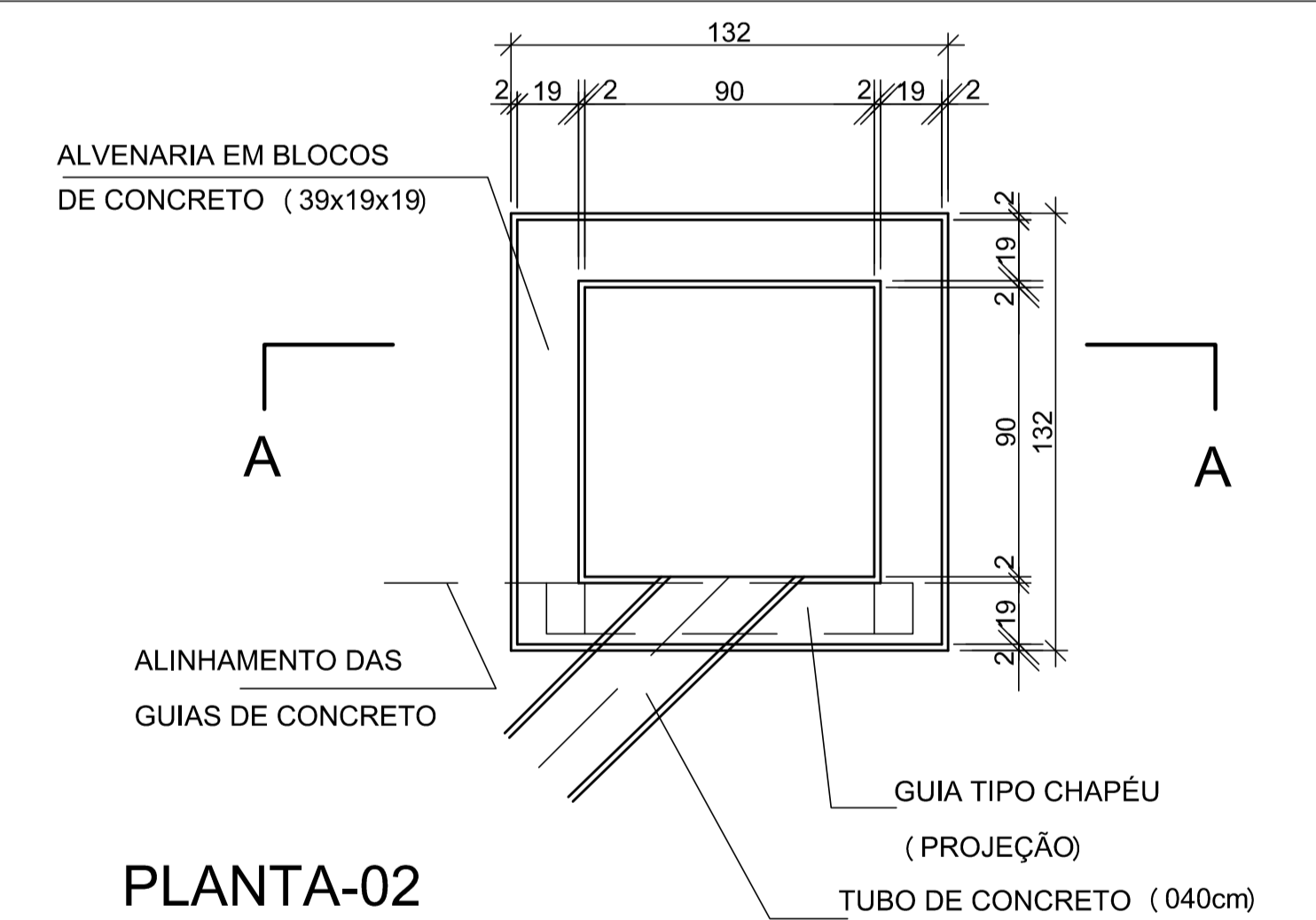
CORTE - BB



CORTE - A A



TAMPA DO POÇO DE VISITA-PLANTA



PLANTA-02

Título: DETALHES BUEIRO E POÇO DE VISITA		Folha: 5
Objetivo: Calçamento BLOQUETE		
Localidade: R. DURVAL AUGUSTO DA MATA Bairro Nações Unidas, São Tiago		
Proprietários: Prefeitura Municipal de São Tiago		
Imóvel:	Área: m²	Estado: MG
Escala: S/ESC.	Data: ABRIL/2016	
Prefeitura Municipal de São Tiago		Responsável Técnico