



Sistema de Coordenadas
 Coordenadas Planas Sistema U T M
 Origem das coordenadas:
 Elipsóide: SAD-69
 N Equador acrescido de 10.000.000 m
 E MC 45° acrescido de 500.000 m
 Coordenadas Geodésicas do ponto 1:
 Latitude $\phi = 20^{\circ}55'15.174765''$ S
 Longitude $\lambda = 44^{\circ}30'53.471485''$ W
 Coeficiente de Escala: 0,999631450

SITUAÇÃO

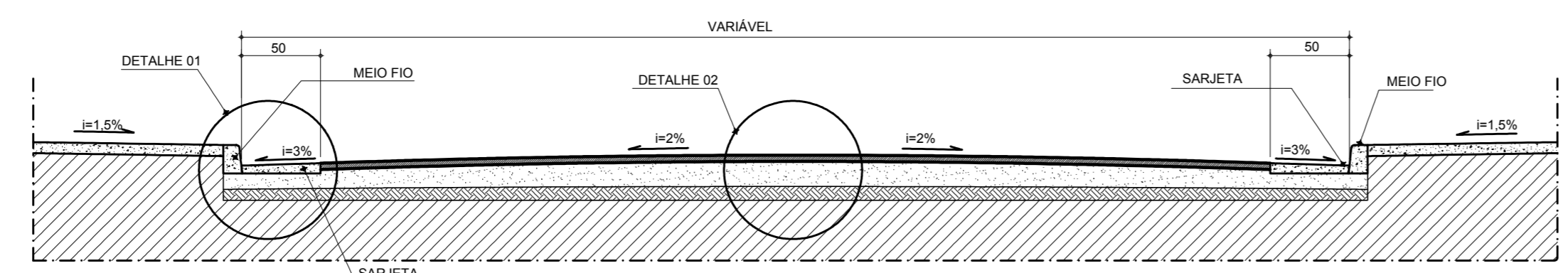
QUADRO DE ÁREAS			
DESCRIÇÃO	COMPRIMENTO (M)	LARGURA MÉDIA (M)	ÁREA (M²)
RUA DURVAL AUGUSTO DA MATA	299,37M	9,58M	2.867,96M2
RUA CHINA	33,22M	9,06M	300,92M2



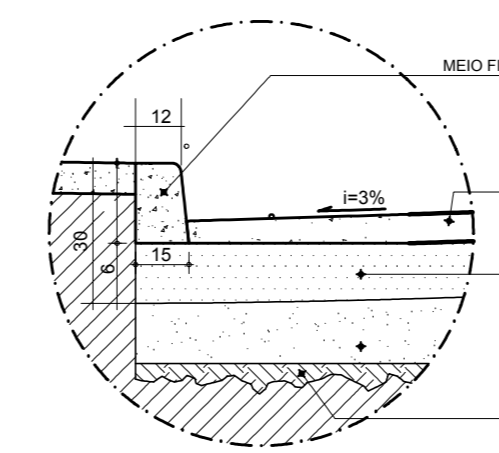
Legenda

LEGENDA

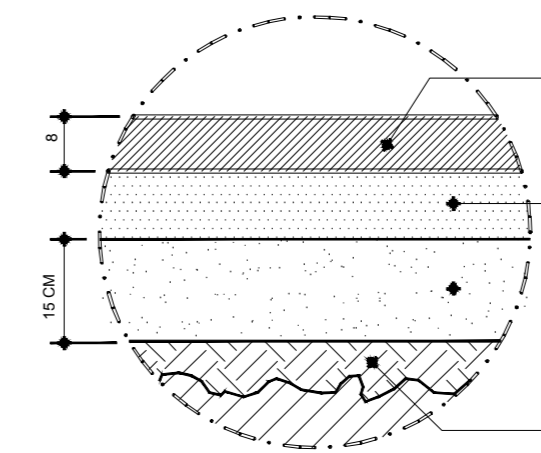
- Poço de visita esgoto
- Poço de visita - PV
- Boca de lobo
- Tubulação 400mm
- Tubulação 600mm
- Passeio a construir (execução prefeitura)
- Canaleta
- Passeio construído
- Pavimentação a construir
- Pavimentação existente
- Sarjeta(execução prefeitura)
- Meio fio(execução prefeitura)
- Rampa P.N.E.
- Placa Ident. Rua
- ALA DE LANÇAMENTO
- PLACA VELOCIDADE(execução prefeitura)
- PLACA PARE(execução prefeitura)
- DRENAGEM EXISTENTE
- Poço de visita -EXISTENTE



CORTE TRANSVERSAL PISTA DE ROLAMENTO - REVESTIMENTO EM BLOQUETE
 ESCALA:



DETALHE 01 - REVESTIMENTO EM BLOQUETE
 ESCALA:



DETALHE 02 - CORTE CAMADAS - REVESTIMENTO EM BLOQUETE
 ESCALA:

Título: PROJETO P/ DRENAGEM (SARJETA E TUBULAÇÃO)		Folha: 2
Objetivo: Calçamento BLOQUETE		
Localidade: R. DURVAL A. DA MATA E R. MIGUEL B. BERNARDES Bairro Nações Unidas, São Tiago		
Proprietários: Prefeitura Municipal de São Tiago		
Imóvel:	Área: m²	Estado: MG
Escala: 1/600	Data: ABRIL/2016	
Prefeitura Municipal de São Tiago		Responsável Técnico